

РУКОВОДСТВО ПО УСТАНОВКЕ И ОБСЛУЖИВАНИЮ

ПРЕДУПРЕЖДЕНИЯ

Общие

- **ПЕРЕД ИСПОЛЬЗОВАНИЕМ АВТОМАТА ВНИМАТЕЛЬНО ОЗНАКОМЬТЕСЬ С НАСТОЯЩИМ РУКОВОДСТВОМ.**
- Настоящий торговый автомат сконструирован и изготовлен в соответствии с действующими нормами безопасности.
- **AZKOYEN** гарантирует, что настоящие автоматы соответствуют следующим нормативным документам:
 - Директиве ЕС в отношении оборудования низкого напряжения DBT 73/23/ЕЭС и поправкам к ней.
 - Директиве ЕС об электромагнитной совместимости EMC 89/336/ЕЭС и поправкам к ней.
 - Настоящие автоматы предназначены для **ИСПОЛЬЗОВАНИЯ ИСКЛЮЧИТЕЛЬНО ВНУТРИ ПОМЕЩЕНИЙ.**
- Нельзя устанавливать автоматы в местах, где на них могут попадать струи воды, также запрещается использовать такой метод для их чистки.
- Настоящий документ содержит информацию, имеющую характер частной собственности, которая защищена законом об интеллектуальной собственности. Все права защищены. Запрещается копировать, перепечатывать и переводить на другой язык любые отдельные части настоящего документа без получения предварительного письменного согласия компании **AZKOYEN**.
- **AZKOYEN** не несет ответственности за ущерб, причиненный людям или предметам в результате:
 - Неправильной установки автомата
 - Не соблюдения технических требований в отношении подключения к источникам электроэнергии и воды
 - Несоблюдения правил чистки и обслуживания
 - Неправильной эксплуатации автомата
 - Использования неоригинальных запасных частей или выполнения неразрешенных изменений в конструкции автомата
- **AZKOYEN** оставляет за собой право вносить изменения в конструкцию настоящей модели, в связи с постоянно проводимыми исследовательскими работами, без предварительного оповещения.

Обслуживание

- Пользователь или ответственный за обслуживание и чистку автомата должен соблюдать инструкции, приведенные в настоящем руководстве.
- В автомате разрешается использование продуктов питания, только специально предназначенных для этого типа торговых автоматов.
- С элементами конструкции автомата, которые для своего демонтажа требуют использования инструментов, может работать только квалифицированный технический персонал.
- Настоящее руководство является неотъемлемой частью автомата, поэтому оно всегда должно находиться внутри автомата с тем, чтобы к нему можно было обратиться в любой момент.
- Следует избегать замерзания воды внутри автомата. Если Вы намериваетесь осуществить какую-либо операцию по его обслуживанию, и в связи с этим автомат будет находиться в выключенном состоянии в течение продолжительного времени, **необходимо слить воду из бойлера.**



РУКОВОДСТВО ПО УСТАНОВКЕ И ОБСЛУЖИВАНИЮ

Промойте их несколько раз в чистой воде, высушите и верните на место.
Снимите раздаточный поршень и нижнюю группу, промойте их в воде.

7.2. - Ручное включение промывки смесителей.

При нахождении автомата в рабочем состоянии нажмите кнопку **В** на пульте программирования.

7.3. – Определение уровня отходов

При помощи поплавка в емкости для отходов, который подключен к микродатчику, автомат определяет уровень заполнения ведра. Автомат переходит в нерабочий режим и будет находиться в нем до тех пор, пока не будет опорожнено ведро.

Кроме того, автомат снабжен системой, препятствующей переполнению, которая управляется датчиком давления, подключенным к емкости для отходов.

О заполнении ведра для отходов (**4**, Рис. **1**) автомат сообщает при помощи сообщения на информационном дисплее (см. **6.2**).

Емкость для отходов кофе

В автоматах этой серии предусмотрено ведро для сбора отходов (**6**, Рис. **1**), получаемых в результате работы группы кофе в зернах.

Не забывайте возвращать ведро на место после его освобождения!

7.4 - Чистка внешних поверхностей

Нельзя использовать распылители! Используйте теплую воду (от 20°C до 40°C) и одно из следующих средств: Средства для мытья посуды, нейтральные шампуни для волос, средства для мойки стекол, которые не содержат спирт.

Протрите автомат 2% раствором уксуса (уксусной кислоты) и **вытрите** его насухо мягкой тканью.

При наличии трудносмываемых пятен (жир, напитки и т. д.) используйте для их устранения 1 % раствор спирта (Этанол 96°) и воды.

7.5 - Чистка механизма платежной системы.

Обратитесь к руководству по эксплуатации установленной платежной системы.

Глава 7. УХОД ЗА АВТОМАТОМ.

ВНИМАНИЕ: СЛЕДУЕТ ИЗБЕГАТЬ ЗАМЕРЗАНИЯ ВОДЫ ВНУТРИ АВТОМАТА. ПРИ НЕОБХОДИМОСТИ ПРОИЗВОДСТВА РАБОТ ПО ОБСЛУЖИВАНИЮ АВТОМАТА, ВО ВРЕМЯ КОТОРЫХ ОН БУДЕТ ВЫКЛЮЧЕН В ТЕЧЕНИЕ ПРОДОЛЖИТЕЛЬНОГО ВРЕМЕНИ, СЛЕДУЕТ ВЫЛИТЬ ВОДУ ИЗ БОЙЛЕРА.

7.1 - Чистка отделения выдачи напитка

Поверните барашки, которые удерживают прозрачную защитную дверцу (4, Рис. 13) отделения выдачи к двери автомата. Нажав на нижнюю часть сливной трубки (2, Рис. 13), освободите и выньте ее. Одновременно можно будет снять решетку (3, Рис. 13). Промойте все детали в **горячей воде**. В отделение для выдачи напитков (1, Рис. 13) отсутствуют острые края, что облегчает его чистку и не позволяет скапливаться грязи.

Нельзя использовать приспособления для чистки, которые могут поцарапать элементы отделки автомата.

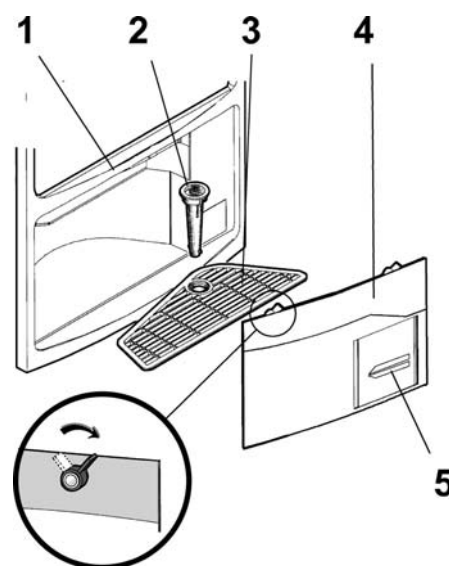


Рис. 13

- 1 Отделение для выдачи напитков
- 2 Сливная трубка
- 3 Решетка
- 4 Прозрачная защитная дверца
- 5 Дверца доступа к стаканчику

Периодическая чистка группы кофе в зернах

Через каждые 5 000 операций Извлеките раздаточный поршень и замените верхний распылитель.

Через каждые 10 000 операций или ежегодно – Снимите верхний фильтр. Опустите его в кипящую воду с добавлением моющего средства на 15 минут.

Промойте его несколько раз в чистой воде, высушите и верните его на место.

Электроклапаны При уменьшении или полном прекращении подачи воды в один из смесителей, выполните чистку электроклапана, используя для этого обычные средства для снятия накипи.

Ежегодная чистка Промойте и дезинфицируйте гидравлическую сеть (трубки, смесители и т. д.), поместив все детали в кипящую воду с добавлением моющего средства на 15 минут.

Электрические

- **АВТОМАТ СОДЕРЖИТ ДЕТАЛИ, НАХОДЯЩИЕСЯ ПОД ВЫСОКИМ НАПРЯЖЕНИЕМ. ЗАПРЕЩАЕТСЯ ОТКЛЮЧАТЬ ЛЮБЫЕ ЭЛЕМЕНТЫ АВТОМАТА. ЭТО МОГУТ ДЕЛАТЬ ТОЛЬКО СПЕЦИАЛИСТЫ ТЕХНИЧЕСКОЙ СЛУЖБЫ.**
- Убедитесь в том, что электрическая проводка, розетка и автоматический предохранитель в вашей сети обладают достаточной мощностью для подключения автомата.
- Электрическая вилка для подключения автомата в сеть (1, Рис. 3) снабжена контактом заземления. Необходимо, чтобы корпус автомата был подключен к шине заземления, к которой после установки автомата должен быть обеспечен свободный доступ.

ГЛАВА 1. ОБЩИЕ ХАРАКТЕРИСТИКИ

Размеры (мм)						
	L-10	L-16	V-10	V-16	L-18	V-18
Ширина	600			748		
Высота	1.830					
Глубина	650					
Вес (кг)	149	153	161	165	170	181
Электрические характеристики						
Напряжение	230В +6В/-10В					
Максимальное потребление	2 500Вт					
Технические требования для подвода воды						
Минимальное давление в водопроводной сети	мин 49 кПа.; Макс. 980 кПа					
Диаметр крана (для подключения шланга)	¾" М					
Стаканчики						
Мин/макс. размеры стаканчиков	Диаметр 70 или 73 мм					
Емкость стаканчиков	700 (диам. 70 мм)					
Продукты						
Макс. кол-во <input type="checkbox"/> бункеров для растворимых продуктов	6 (L-10/16) и 8 (L-18) 5 (V-10/16) и 7 (V-18)					
Емкость одного бункера	8 л					
Общие характеристики						
Максимально допустимый рабочий наклон	2° (в любой плоскости)					
Уровень шума	<80 дБ(А)					
Оптимальная температура окружающей среды	> 1°С - <40°С; <95% Отн. влажн.					
Механизмы платежной системы						
Тип механизмов платежной системы	EJECUTIVO или совместимая с MDB/ICP CE					
Допустимые периферийные платежные системы	Совместимые с периферийными устройствами MDB (устройства чтения карточек, банкнот и т. д.)					
Принимаемые монеты	В зависимости от установленного монетоприемника					

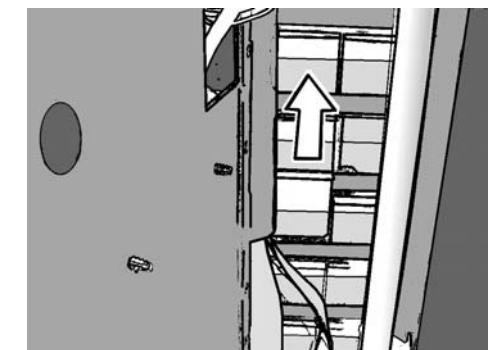
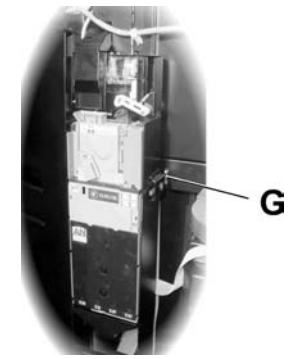
6.5 - Замена табличек с наименованием напитков и цен

Откройте Монетоприемный механизм, используя для этого крючок крепления (G).

Для замены таблички с наименованием напитка просто замените ее на другую.

При необходимости замены таблички с ценой, воспользуйтесь самоклеящимися наклейками, которые поставляются вместе с автоматом. При помощи нестираемого фломастера черного цвета, или схожего с ним, зарисуйте цифры таким образом, чтобы на табличке осталась требуемая цена, нанесенная красным цветом. Извлеките табличку с названием напитка, замените ее новой и установите новую цену поверх старой.

Не забудьте запрограммировать новую цену.



РУКОВОДСТВО ПО УСТАНОВКЕ И ОБСЛУЖИВАНИЮ

66.02	Нарушение в работе экстрактора палочек.	Не повернулся двигатель экстрактора.
ОШИБКА СЧЕТЧ. НАСОСА	Счетчик объема не осуществил подачу воды при выполнении трех операций подряд.	Свяжитесь с технической службой.
НЕТ КОФЕ В ЗЕРНАХ	Группа не смогла смолоть кофе.	Проверить наличие кофе в зернах в бункере. Закрыта задвижка бункера кофе в зернах. Возможна выдача растворимого кофе без кофеина.
ДЕТЕКТОР ДОЗАТОР	Ошибка при обнаружении дозатора.	Свяжитесь с технической службой.
НЕТ ГРУППЫ	Не обнаружена раздаточная группа.	Проверьте правильность монтажа группы. Возможна выдача растворимого кофе без кофеина.
ОТСУТСТ. ГРУППА	Группа заняла неправильное положение.	Установите группу в правильное положение при помощи ручки ручного позиционирования.
МАКС. ВРЕМЯ ВЫДАЧИ	Прошло свыше 40 секунд для подачи кофе.	Возможно установлена слишком высокая степень помола. Возможна выдача растворимого кофе без кофеина.
ОШИБКА УРОВЕНЬ ВОДЫ	Нарушение в подаче воды в сеть.	Проверьте подключение к водной сети. Проверьте емкость автономной группы (при ее наличии).
ЭЛКЛАПАН ВЫДАЧИ	Включен раздаточный электроклапан.	Перезапустите автомат. Если проблема не будет устранена, обратитесь в службу технического сервиса.

6.3. - Нарушения во время выполнения операции обслуживания.

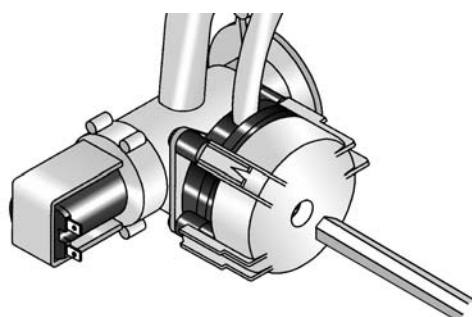
Закончилась сдача. Если в установленной платежной системе закончатся монеты для выдачи сдачи одного из номиналов, на дисплее появится сообщение **НЕТ СДАЧИ**. Если в этот момент в автомат будут опущены монеты, то он произведет выдачу напитка, а лишние деньги сохранит в качестве кредита для оплаты за последующие операции.

При отключении электроэнергии. При возобновлении подачи электроэнергии автомат не закончит ранее начатую операцию и не выдаст сдачу.

6.4. - Блокировка входного электроклапана воды

- Снизьте давление в водопроводной сети.

- Если это невозможно, то не сильно, но резко ударьте **тупым инструментом**, у которого не должно быть заостренного конца, например, разводным ключом, по внутренней поверхности отверстия, которое находится в верхней части электроклапана.



РУКОВОДСТВО ПО УСТАНОВКЕ И ОБСЛУЖИВАНИЮ

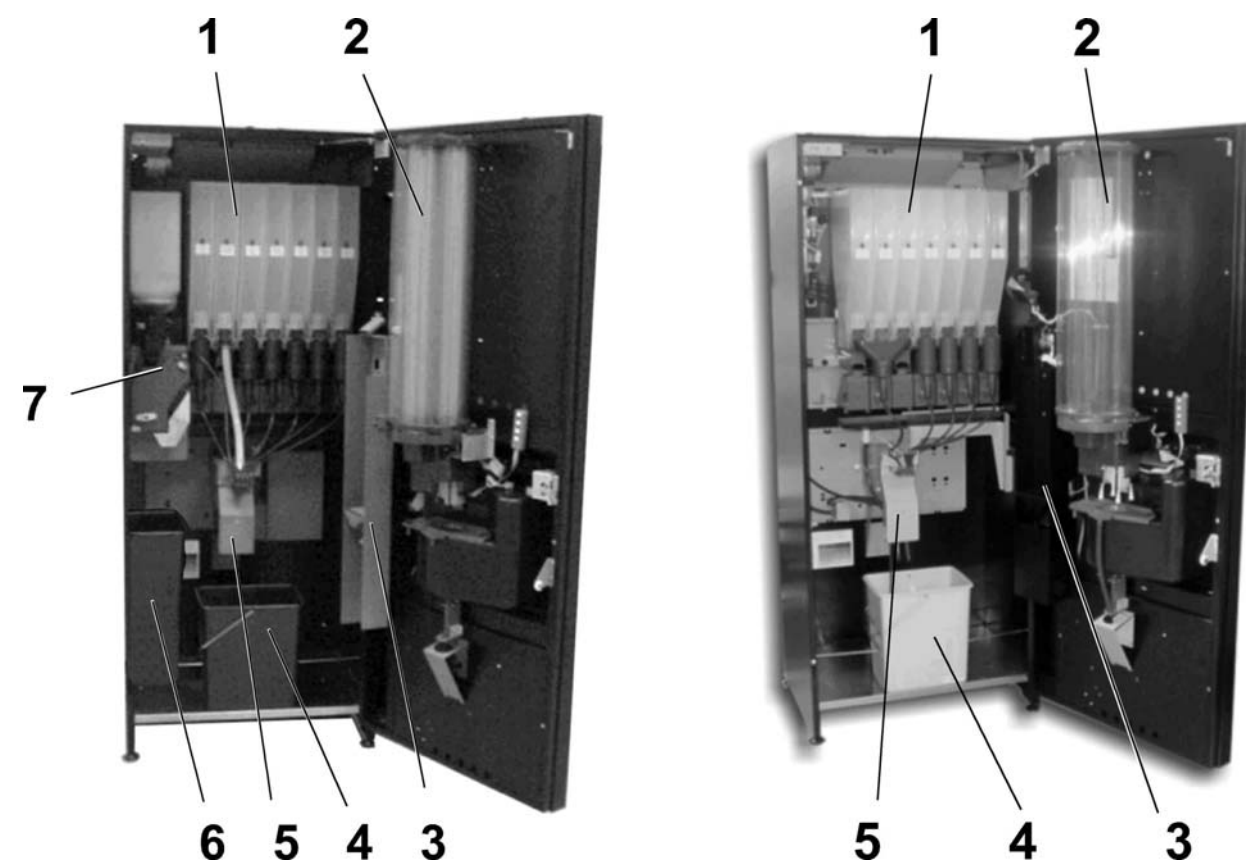
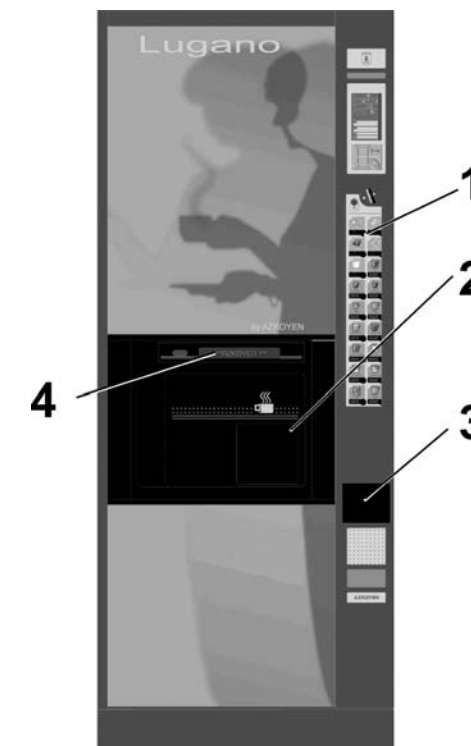


Рис. 1

- 1 Загрузочные бункеры
- 2 Экстрактор стаканчиков
- 3 Монетоприемник
- 4 Емкость для отходов
- 5 Коллектор трубок
- 6 Емкость для отходов кофе
- 7 Группа кофе в зернах

Рис. 2

- 1 Панель с кнопками
- 2 Отделение для выдачи напитка
- 3 Отделение для выдачи сдачи
- 4 Информационный дисплей

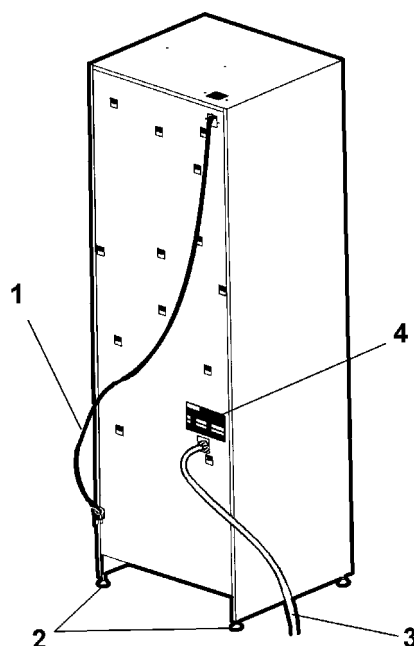


РУКОВОДСТВО ПО УСТАНОВКЕ И ОБСЛУЖИВАНИЮ

ГЛАВА 2. УСТАНОВКА И ПУСК

Рис. 3

- 1 Электрическая вилка
- 2 Регулируемые ножки
- 3 Шланг подвода воды
- 4 Табличка с характеристиками



2.1. - Подключение к источнику электропитания

Напряжение в сети должно соответствовать напряжению, указанному на табличке с характеристиками (4, Рис. 3), и не должно превышать напряжение, установленное для каждой страны.

Максимальная потребляемая мощность: согласно табличке с характеристиками (4, Рис. 3).

2.2. - Подключение воды

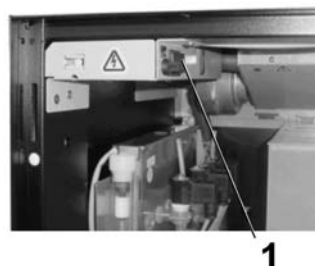
Подготовьте подвод воды в соответствии с инструкциями таблицы общих характеристик в том месте, где будет установлен автомат. Расстояние между подводом воды и любым разъемом электрического подключения должен быть как минимум 1 м. Всегда следует соблюдать европейские нормативные документы.


2.3. - Нивелирование

При помощи регулируемых ножек выровняйте и правильно установите автомат.

2.4. - Пуск

После подключения шланга к подводу воды и электрической вилки к электророзетке включите главный выключатель (1, Рис. 4).



 **КЛЮЧ ДЛЯ ПУСКА АВТОМАТА (КОТОРЫЙ НАХОДИТСЯ В ПРИЛАГАЕМОМ К АВТОМАТУ ПАКЕТЕ С АКСЕССУАРАМИ) ДОЛЖЕН ХРАНИТЬСЯ У КВАЛИФИЦИРОВАННОГО ТЕХНИЧЕСКОГО СПЕЦИАЛИСТА, НАЗНАЧЕННОГО ВЛАДЕЛЬЦЕМ АВТОМАТА.**

РУКОВОДСТВО ПО УСТАНОВКЕ И ОБСЛУЖИВАНИЮ

ГЛАВА 6 - УСТРАНЕНИЕ НЕИСПРАВНОСТЕЙ

6.1 - Перезапуск

Если в работе автомата произошел сбой, войдите и выйдите из режима программирования, нажав для этого дважды кнопку **C** на пульте управления.

6.2 - Перечень неисправностей, обнаруживаемых системой самопроверки.

Сообщение	Описание	Устранение проблемы
0E.01	Сбой в модуле возврата.	Не повернулся двигатель модуля. Свяжитесь с технической службой.
11.01 11.02	Нарушение связи с монетоприемником.	Проверьте подключение автомата и механизма монетоприемника.
14.FF	Не работают кнопки выбора.	Проверьте подключение автомата и монетоприемника MDB. Проверьте подключение кнопок выбора.
15.FF	Сбой в устройстве считывания карточек	Проверьте подключение устройства считывания карточек.
60.01	Отказ датчика температуры.	Проверьте подключение датчика. Возможна неисправность в цепи датчика.
60.02	Отказ нагревательного элемента.	Нагревательный элемент не греет. Свяжитесь с технической службой, НАГРЕВАТЕЛЬНЫЙ ЭЛЕМЕНТ НАХОДИТСЯ ПОД ВЫСОКИМ НАПРЯЖЕНИЕМ. РАБОТАТЬ С НИМ МОГУТ ТОЛЬКО КВАЛИФИЦИРОВАННЫЕ СПЕЦИАЛИСТЫ.
61.FF	Нарушение в сети подачи воды.	Убедитесь в отсутствии утечек и засорений в сети подачи воды.
63.01	Рычаг занял неправильное положение для ВЫДАЧИ СТАКАНЧИКА.	Перезапустите автомат. Если проблема не будет устранена, обратитесь в службу технического сервиса.
63.02	Рычаг занял неправильное положение для ЗАБОРА ЖИДКОСТЕЙ.	
63.03	Рычаг занял неправильное положение для ВЫДАЧИ САХАРА.	
63.04	Рычаг занял неправильное положение.	
65.01	Нарушение в бункере.	Не обнаружен бункер. Возможно, что во время чистки бункер был установлен неправильно.
65.02	Отсутствуют стаканчики.	Загрузите стаканчики в экстрактор.
65.03	Застрял стаканчик.	Устраните застрявший стаканчик и перезапустите автомат.
65.04	Нарушение в работе экстрактора стаканчиков.	

РУКОВОДСТВО ПО УСТАНОВКЕ И ОБСЛУЖИВАНИЮ

533 ВРЕМЯ ПОДСВЕТ. Программирует время включения и выключения подсветки.

Запрограммируйте значение при помощи **Режима изменения значений времени.**

РУКОВОДСТВО ПО УСТАНОВКЕ И ОБСЛУЖИВАНИЮ

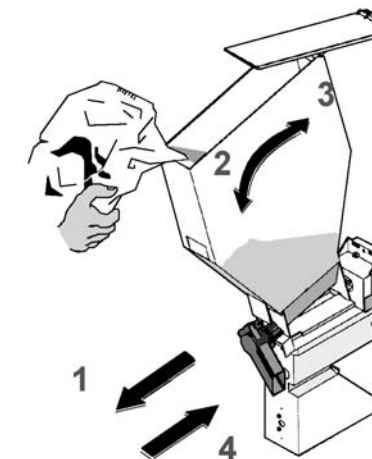
Глава 3. ЗАГРУЗКА АВТОМАТА.

3.1. - Первичная загрузка растворимого продукта.

Рис. 5

- 1 Потяните за бункер
- 2 Наклоните бункер
- 3 Установите бункер в вертикальное положение
- 4 Верните бункер на его место

Потяните бункер на себя (1, Рис. 5) и наклоните его таким образом, чтобы обеспечить себе удобный доступ к загрузочному отверстию (2, Рис. 5). После загрузки продукта верните бункер в вертикальное положение и толкните его от себя, убедившись в том, что он занял правильное место на направляющих, пока он не займет предназначенное для него место.



3.2 - Загрузка кофе в зернах

Снимите крышку бункера (Рис. 6) и высыпьте необходимое количество содержимого пакета с кофе внутрь бункера.

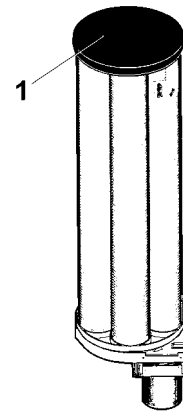
Если Вы для удобства загрузки вынули бункер, не забудьте затем закрыть задвижку, чтобы избежать просыпания содержимого бункера.



РУКОВОДСТВО ПО УСТАНОВКЕ И ОБСЛУЖИВАНИЮ

3.2. - Загрузка стаканчиков

Снимите крышку контейнера (1, Рис. 6) и через верхнее отверстие в тубе установите в него стойку стаканчиков.



3.3. - Зарядка трубок для сдачи.

См. инструкцию по пуску установленной платежной системы.

Если в Вашем автомате установлена платежная система **MDV/ICP**, включите автомат в режим **программирования** (см. 5.1) и опустите монеты через *Прорезь для ввода монет* (1, Рис. 8).

Если какая-либо из монет не может быть использована для выдачи сдачи, автомат ее не примет.

3.4. - Первичное заполнение водой

Автоматы серии **LUGANO** автоматически заполняют бойлер водой сразу после его включения.

3.5. - Начальное программирование

Автомат поставляется с фабрики **AZKOYEN** уже в запрограммированном виде. При необходимости изменения каких-либо параметров функций автомата, войдите в **основное меню** (см. 5.6) и сделайте необходимые изменения.



ВНИМАНИЕ: ОПЕРАЦИИ, ОПИСАННЫЕ В ПУНКТАХ 3.3 И 3.5 ДОЛЖНЫ ВЫПОЛНЯТЬСЯ ПРИ ВКЛЮЧЕННОМ АВТОМАТЕ И ОТКРЫТОЙ ДВЕРЦЕ. ИХ МОЖЕТ ПРОИЗВОДИТЬ ТОЛЬКО ОФИЦИАЛЬНЫЕ ПРЕДСТАВИТЕЛИ ТЕХНИЧЕСКОЙ СЛУЖБЫ КОМПАНИИ AZKOYEN.

РУКОВОДСТВО ПО УСТАНОВКЕ И ОБСЛУЖИВАНИЮ

Нажатие кнопки D подтверждает ввод мигающей цифры и переходит к редактированию цифры, находящейся слева.

Нажатие кнопки ВОЗВРАТ заканчивает программирование.

472 КОД ОПЕРАТОР *Программирование кода оператора*

Запрограммируйте код оператора (4 цифры), используя для этого режим изменения цифровых значений.

Функции 470 и 472 позволяют производить идентификацию оператора с целью разрешения его доступа к компьютерной информации.

490 НАЗВАНИЕ БУНКЕРА *Присваивает название каждому бункеру. (Бункерам присвоены названия по умолчанию на заводе).*

491 НАЗВАНИЕ ОПЕРАЦИИ *Присваивает название каждой операции по выдаче напитка.*

Запрограммируйте название при помощи **Режима изменения цифробуквенных значений**.

492 АЛЬТЕРН.ВРЕМЯ *Включает или отменяет альтернативное время (функция 230 и 232).*

Запрограммируйте Да или Нет при помощи **Режима изменения значений Да/Нет**.

493 МИН.ПРОГРЕВ *Программирует промежуток времени, который должен пройти между выдачей одного и того же продукта для того, чтобы включился подогрев в сети выдачи.*

Запрограммируйте значение при помощи **Режима изменения цифровых значений**.

В моделях VENETO также можно регулировать объем воды в см³ для операций МГНОВЕННЫЙ и ЕКСПРЕСС, а также объем «дополнительной дозы» для 1-го кофе-эспресс.

494 ПРОГ.КОМБИН *Активирует бункеры, которые будут задействованы при выполнении каждой запрограммированной операции.*

Для доступа к функции нажмите кнопку D.

Для выбора операции для ее программирования нажмите кнопки A или B. Для подтверждения сделанного выбора нажмите кнопку D.

На дисплее появится номер бункера и индикация о том, активирован он или нет. Для просмотра бункеров пользуйтесь кнопками A и B.

Для изменения запрограммированного значения для каждого бункера нажмите кнопку D. Используйте режим изменения значений ДА/НЕТ.

495 ПРОГ.2. КОМБИН *Активирует бункеры, которые будут задействованы при выполнении каждой альтернативной операции.*

Запрограммируйте эту функцию в том же порядке, что и функцию 494.

ЧАСЫ

511 ПРОГ. ВРЕМЯ *Устанавливает время на часах автомата.*

Запрограммируйте значение при помощи **Режима изменения значений времени**.

513 ПРОГ. ДАТА *Устанавливает дату на календаре автомата.*

Запрограммируйте значение при помощи **Режима изменения цифровых значений**.

530 ВКЛ./ВЫКЛ. РЕЗИСТ.НАГРЕВА *Включает и выключает нагревательный элемент бойлера.*

Запрограммируйте Да или Нет при помощи **Режима изменения значений Да/Нет**.

РУКОВОДСТВО ПО УСТАНОВКЕ И ОБСЛУЖИВАНИЮ

431 МОНЕТА *Изменение названия монеты страны.*

В режиме изменения цифробуквенных значений отредактируйте название используемой монеты.

432 ДЕСЯТИЧН. *Количество десятичных знаков, которые будут показываться на дисплее.*

Выберите количество десятичных знаков, которые будут показываться на дисплее при индикации цены, опущенной в автомат суммы и ведении учета. Можно выбрать следующие значения:

0025
025.0
25.00

Монетоприемный механизм не будет принимать монеты, номинал которых будет меньше того, который был запрограммирован в этой функции.

Во избежание нарушений в учете не изменяйте запрограммированные значения. При изменении указанного значения нужно будет начинать вести учет заново (171).

439 ПРОМЫВКА БОЙЛЕР. *Выполняет промывку бойлера согласно запрограммированному времени (Только для моделей LUGANO).*

Программирует время начала промывки бойлера при помощи режима изменения временных значений.

После этого, запрограммируйте длительность промывки (время, в течение которого вода будет циркулировать по бойлеру), прибегнув для этого к режиму изменения цифровых значений.

454 УСТР. СЧИТЫВ. КАРТ. *Активирует устройство считывания карточек MDB.*

455 УСТР. СЧИТЫВ.БИЛЕТ. *Активирует устройство считывания банкнот MDB.*

Включите или выключите устройство считывания банкнот MDB (если оно установлено в автомате), для этого прибегните к режиму изменения ОПЦИЙ.

460 ПРОГ.СЕРВИС *Присваивает запрограммированную операцию кнопке выбора наименования.*

Нажмите кнопку выбора, которую Вы хотите назначить для новой операции.

Выберите операцию при помощи кнопок А и В. Для подтверждения выбора нажмите D.

461 ПРОГ. ТЕМПЕР. *Программирует максимальную температуру воды в бойлере.*

463 АВТО ПРОМЫВКА *Интервал времени, в течение которого автомат должен находиться без выполнения операций для того, чтобы была выполнена автоматическая промывка.*

Запрограммируйте значение при помощи **Режима изменения цифровых значений**.

465 АВТОНОМНОСТЬ *Программирует наличие автономного комплекта в автомате.*

Запрограммируйте эту опцию при помощи **Режима изменения значений Да/Нет**.

466 ПАЛОЧКИ *Программирует операции, при которых автомат должен выдавать палочку для размешивания.*

Выберите операцию, при выполнении которой автомат будет выдавать палочку. Запрограммируйте Да или Нет при помощи **Режима изменения значений Да/Нет**.

467 БЕЗ СТАКАНЧИКА *Выберите, какие операции будут сопровождаться выдачей стаканчика.*

Запрограммируйте Да или Нет при помощи **Режима изменения значений Да/Нет**.

470 НОМЕР.АВТОМ. *Программирование номера автомата.*

Нажатие кнопок А и В позволяет передвигаться вперед и назад между цифрами от 0 до 9.

Нажатие кнопки С подтверждает ввод мигающей цифры и переходит к редактированию цифры, находящейся справа.

РУКОВОДСТВО ПО УСТАНОВКЕ И ОБСЛУЖИВАНИЮ

Глава 4. РАБОТА АВТОМАТА

4.1. - Описание операции по выдаче товара

После ввода стоимости приобретаемого товара (1, Рис. 7) нажмите кнопку с наименованием требуемого напитка, после чего автомат выполнит следующие операции:

В отдел выдачи покупки выпадет стаканчик (7, Рис. 7), затем автомат заполнит стаканчик выбранным напитком и выдаст палочку для размешивания (если в нем установлена такая система). Во время выполнения операции индикаторы выбранного наименования напитка и предварительного выбора будут гореть.

После окончания операции по выдаче напитка, нажмите кнопку возврата (2, Рис. 7), и, в случае необходимости, автомат вернет вам сдачу (8, Рис. 7), а на дисплее появится сообщение ***** КОНЕЦ ОПЕРАЦИИ*****

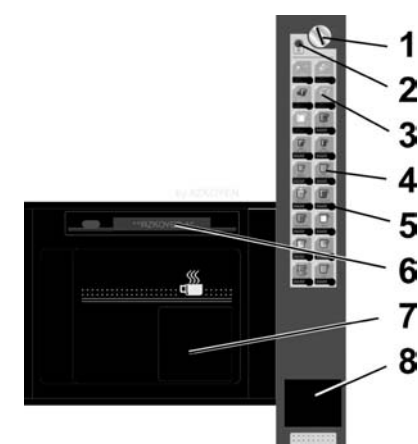


Рис. 7

- 1 Прорезь для ввода монеты
- 2 Кнопка возврата
- 3 Кнопка предварительного выбора
- 4 Кнопка выбора напитка
- 5 Световой индикатор
- 6 Информационный дисплей
- 7 Отделение для выдачи напитка
- 8 Отделение для сдачи

4.2. – Система выбора напитка

Все автоматы серии **LUGANO** и **VENETO** обладают двумя типами выбора напитков:

- 1 - Прямой выбор
- 2 - Предварительный выбор

Кнопки прямого выбора (4, Рис. 7) позволяют осуществлять операцию при каждом нажатии кнопки и не разрешают ее отмену, т. е., если нажать кнопку "ЧЕРНЫЙ КОФЕ", автомат приготовит кофе с сахаром сразу же после нажатия кнопки.

Кнопки предварительного выбора (3, Рис. 7) предназначены для их совместного использования с кнопками прямого выбора, что позволяет расширить набор предлагаемого товара. Например: Если нажать **БЕЗ КОФЕИНА**, а затем **ЧЕРНЫЙ КОФЕ**, то автомат приготовит ЧЕРНЫЙ КОФЕ БЕЗ КОФЕИНА. Если по какой-либо причине, **перед тем как нажать кнопку прямого выбора**, вы захотите отменить операцию, выбранную при помощи кнопки предварительного выбора, то для этого достаточно нажать это кнопку еще раз и выбранная для этой кнопки операция будет аннулирована.

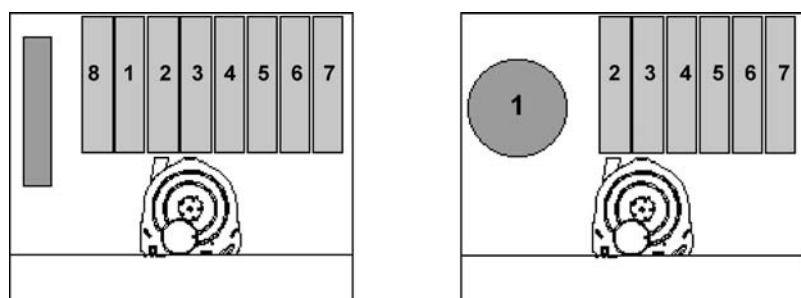
Во время выполнения операции индикатор, расположенный над кнопкой (5, Рис. 8), будет мигать, указывая на то, что автомат выполняет операцию или была нажата кнопка предварительного выбора. Если перед тем, как опустить монеты, нажать кнопку выбора, то на дисплее появится название выбранного напитка и его цена.

НЕСМОТЯ НА ТО, ЧТО AZKOYEN ПРОГРАММИРУЕТ АВТОМАТ ДЛЯ РАБОТЫ С ОПРЕДЕЛЕННЫМИ ВИДАМИ НАПИТКОВ, ПРИ НЕОБХОДИМОСТИ ВЫ МОЖЕТЕ ЗАПРОГРАММИРОВАТЬ ДРУГИЕ НАИМЕНОВАНИЯ.

РУКОВОДСТВО ПО УСТАНОВКЕ И ОБСЛУЖИВАНИЮ

4.3.- Программирование бункеров с продуктами.

При начальном программировании автомата каждому бункеру присваивается номер.



Существует возможность присвоения каждому бункеру названия содержащегося в нем продукта, что облегчает его опознавание при программировании автомата. Для этого пользуйтесь функцией **490 НАЗВАНИЕ БУНКЕРА** (см. 5.6). Каждый бункер имеет название, присвоенное ему по умолчанию. При желании, можно изменить это название. Для этого следуйте инструкциям по программированию функции **490** (см. 5.7).

Если при помощи функции **460 Прог. Сервис** (см. 5.7) был запрограммирован предварительный выбор **БЕЗ КОФЕИНА**, то автомат интерпретирует это так, что бункер **3** содержит данный продукт, независимо от названия, которое было запрограммировано для этого бункера при помощи функции **490**, и будет готовить напиток, который содержится в бункере **3** каждый раз при поступлении заказа с использованием предварительного выбора **БЕЗ КОФЕИНА**.

ЕСЛИ ВЫ НАМЕРИВАЕТЕСЬ ИСПОЛЬЗОВАТЬ В АВТОМАТЕ КОФЕ БЕЗ КОФЕИНА, ТО РЕКОМЕНДУЕТСЯ НАЗНАЧИТЬ ЕГО В КАЧЕСТВЕ ПРЕДВАРИТЕЛЬНОГО, А НЕ ПРЯМОГО ВЫБОРА.

4.4.- Хранение и извлечение стаканчиков

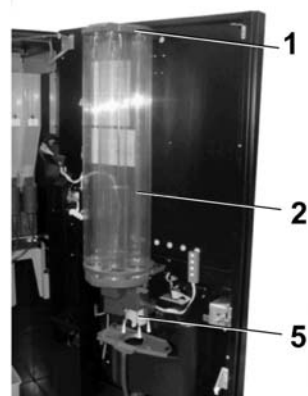
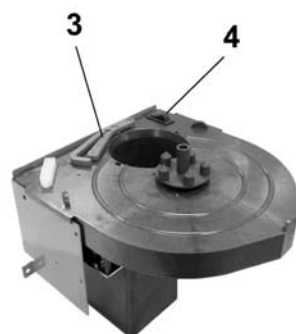


Рис. 9

- 1 Крышка контейнера для стаканчиков
- 2 Контейнер для стаканчиков
- 3 Рычаг переключателя позиционера
- 4 Выключатель выдачи
- 5 Экстрактор стаканчиков

Система состоит из двух частей: **Контейнер для стаканчиков** и **экстрактор**. Контейнер для стаканчиков (**2**, Рис. 9) представляет собой ротационный механизм, рассчитанный на 700 стаканчиков диаметром 70-71 мм.

Экстрактор стаканчиков (**5**, Рис. 9) представляет собой механизм, который приводится в действие при помощи мотора низкого напряжения, осуществляющего извлечение стаканчика из контейнера.

РУКОВОДСТВО ПО УСТАНОВКЕ И ОБСЛУЖИВАНИЮ

Функции программирования автомата

401 СТАНДАР. ПРОГР. Программирует автомат для работы с начальными заводскими установками.

При помощи кнопок А и В выберите модель. Для начала самопрограммирования нажмите кнопку D.

407 ВРЕМЯ КРЕДИТА Максимальное время, в течение которого автомат будет сохранять сдачу после выдачи напитка. По истечению этого времени автомат сохранит деньги и их уже будет нельзя вернуть. (Только для платежных систем типа MDB/ICP)

Запрограммируйте значение при помощи **Режима изменения цифровых значений**.

408 МАКС.ВРЕМЯ КРЕДИТ. Максимальное время, в течение которого автомат будет хранить опущенные деньги без выполнения операции. По истечению этого времени автомат сохранит деньги и их уже нельзя будет вернуть. (Только для платежных систем типа MDB/ICP)

412 ПРИНИМ. МОНЕТЫ Программирует номинал монет, которые автомат будет принимать. Если Вы хотите исключить какие-либо монеты, запрограммируйте значение **НЕТ**. (Только для автоматов с платежной системой типа MDB/ICP)

Выберите номиналы монет, которые будут/не будут приниматься автоматом. Запрограммируйте опцию при помощи **Режима изменения значений Да/Нет**.

416 МАКС. МОНЕТ Программирует максимальное количество монет, которое будет приниматься автоматом для выполнения каждой операции по обслуживанию. (Только для автоматов с платежной системой типа MDB/ICP)

418 ПРИЕМ БЕЗ СДАЧИ Программирует монеты, которые автомат будет принимать, если возникнет ситуация «нет сдачи». (Только для автоматов с платежной системой типа MDB/ICP)

419 НЕТ СДАЧИ Программирует минимальное количество монет в трубке для сдачи, при котором автомат переходит в режим «нет сдачи». (Только для автоматов с платежной системой типа MDB/ICP)

Запрограммируйте значение при помощи **Режима изменения цифровых значений**.

420 СООБЩЕНИЕ Программирует сообщение, которое будет показываться на дисплее в время нахождения автомата в режиме ожидания, не обслуживая клиентов.

424 СООБЩ. АВАРИЯ Программирует сообщение, которое будет показываться на дисплее в случае аварии автомата.

Запрограммируйте сообщение при помощи **Режима изменения цифробуквенных значений**.

425 ТЕМП. БОЙЛЕР Программирует показ на дисплее температуры бойлера.

427 НАЗВ. ПРОДУКТА Программирует показ на дисплее названия напитка при его выборе до того, как в автомат будет введена его стоимость.

Запрограммируйте это опцию при помощи **Режима изменения значений Да/Нет**.

430 ЯЗЫК Выбор языка сообщений, показываемых на дисплее автомата.

В режиме выбора опций выберите язык, который будет использоваться в автомате для его программирования и во время его работы.

Программируемые сообщения не могут быть изменены, их нужно перепрограммировать.

РУКОВОДСТВО ПО УСТАНОВКЕ И ОБСЛУЖИВАНИЮ

Программирование функций 310 ПРОГ. ВОДА, 311 ПРОГ. ПРОДУКТ и 3141 ПРОГ. СМЕСИТЕЛЬ

Программирование этих функций выполняется точно так же, как и программирование аналогичных шагов, описанных в функции 315.

Программирование функции 313 НАЧАЛО

Как уже отмечалось выше, эта функция предназначена для программирования времени НАЧАЛА ШАГА, запрограммированного в предыдущих функциях.

Порядок программирования функции аналогичен порядку программирования функции 315, за исключением того, что после ввода всех значений времени на дисплее появится сообщение АКТИВАЦИЯ ДА/НЕТ.

Альтернативная операция по обслуживанию.

Автомат позволяет осуществлять операции отпуска напитков с использованием двух различных конфигураций в соответствии с заданным графиком времени.

Зачем это нужно?

Если в месте установки автомата существуют «часы пик», иными словами, если есть определенные часы, когда у автомата образуется очередь за кофе, то, возможно, вы захотите, чтобы автомат выполнял операции быстрее обычного, хотя это может сказаться на качестве приготавливаемого автоматом кофе.

Вы можете запрограммировать автомат таким образом, чтобы в часы пик все ингредиенты, необходимые для приготовления напитка смешивались одновременно, что позволит осуществлять обслуживание быстрее и сократит время ожидания клиентов.

По истечению запрограммированного времени автомат вернется к работе в нормальной конфигурации.

Для программирования этой опции пользуйтесь функциями 316 (аналогичной функции 315) или 325, 326, 327 и 328 (аналогичной 310, 311, 313 и 314).

Программирование начала временных значений также может выполняться при помощи функции 327.

Внешний вид

Не все пользователи торговых автоматов по производству кофе имеют одни и те же предпочтения: одним больше нравится, чтобы кофе напоминал кофе, другим же, чтобы он походил на молоко, и наоборот.

Вы можете запрограммировать вид приготавливаемого кофе, не меняя при этом дозировки смеси. Можно выбрать ВИД КОФЕ или ВИД МОЛОКА, используя для этого функцию 312 (329 для альтернативных операций).

Эта функция является приоритетной по отношению к другим функциям параметров напитка, т. е., если вы запрограммировали, что сначала в стаканчик будет поступать кофе, а затем запрограммировали ВИД МОЛОКА, то в стаканчик сначала будет подаваться молоко, независимо от запрограммированных значений времени.

Эти функции программируются в режиме изменения опций.

320 ПРОГРЕВ. СЕРВИС.

Программирует наименования напитков, для приготовления которых необходимо поддерживать горячей сеть выдачи.

Активируйте наименования этих операций при помощи **Режима изменения значений Да/Нет.**

РУКОВОДСТВО ПО УСТАНОВКЕ И ОБСЛУЖИВАНИЮ

Если в одной из стоек закончатся стаканчики, контейнер поворачивается и устанавливает следующую стойку со стаканчиками в положение для их выдачи, надавливая при этом на рычаг переключателя позиционера (3, Рис. 9).

Система снабжена выключателем выдачи (4, Рис. 9), который при поступлении на него сигнала осуществляет извлечение стаканчика.

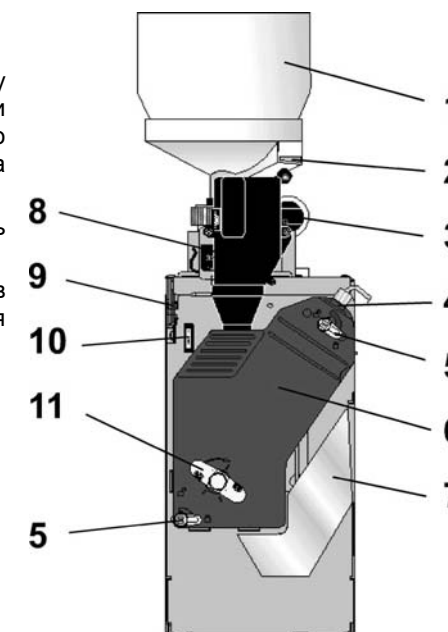
4.5. - Группа кофе в зернах

Кофе в зернах хранится в бункере кофемолки. При нажатии на кнопку выбора напитка, раздаточная группа занимает положение для загрузки, и кофемолка мелет запрограммированное количество кофе, передавая его на дозатор, осуществляющий его дозирование, после чего кофе падает на раздаточный поршень.

В дальнейшем группа занимает положение для раздачи, а поршень оказывает давление на кофе.

Насос осуществляет подачу запрограммированной порции воды в течение установленного времени. В результате этой операции получается кофе-эспресс, который поступает в стаканчик.

- 1 Бункер
- 2 Задвижка бункера
- 3 Ручка регулировки кофемолки
- 4 Верхний поршень
- 5 Рычаг фиксации группы
- 6 Нижняя группа
- 7 Отделение для сбора просыпавшегося кофе
- 8 Дозатор
- 9 Защелка крепления группы кофе
- 10 Кнопка автоматического позиционирования
- 11 Ручка ручного позиционирования



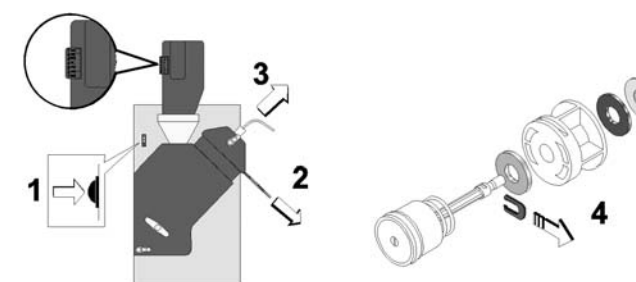
4.5.1.- Демонтаж группы кофе в зернах

Нажать на кнопку позиционирования поршня для того, чтобы он занял нерабочее положение.

Если Вы хотите **снять нижнюю группу полностью**, то нужно повернуть рычаги фиксации группы (5, Рис. 10) и вынуть группу, потянув ее на себя.

Для извлечения раздаточного поршня:

- 1.- Нажать на кнопку автоматического позиционирования (10, Рис. 10)
- 2.- Вынуть шпильку крепления.
- 3.- Потянуть вверх за поршень.
- 4.- При необходимости полной разборки поршня следует снять скобу фиксации.



РУКОВОДСТВО ПО УСТАНОВКЕ И ОБСЛУЖИВАНИЮ

4.5.2.- Настройка и регулировка

Регулировка дозы кофе. Раздаточный поршень группы снабжен шайбами различной толщины, при помощи которых можно увеличивать или уменьшать вместимость раздаточного цилиндра и таким образом регулировать содержащееся в нем количество молотого кофе. Это количество может варьироваться от 5 до 8 г. В свою очередь, также можно регулировать дозатор для того, чтобы цилиндр направлял заданное количество кофе.

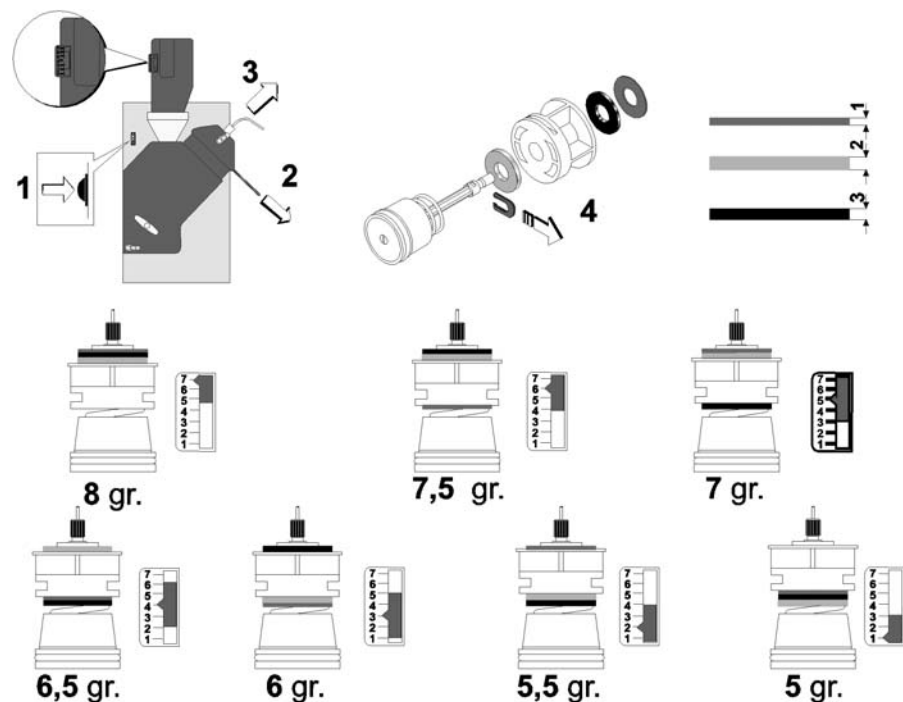
На приводимом ниже рисунке показано положение шайб и рычага дозатора для установления требуемого объема.

Заводская регулировка порции составляет 6,5 г молотого кофе (натуральный кофе 100 %)

Регулировка степени помола кофе. Кофемолка поставляется с фабрики с регулировкой для оптимальной степени помола. Если Вам необходим более мелкий помол, то можно передвинуть на одно - два деления регулятор помола; при этом двигатель кофемолки должен находиться во включенном состоянии для того, чтобы избежать заклинивания жерновов.

В верхней части группы находится ручка регулировки помола. Используйте ее для регулировки степени помола.

«Хороший кофе» подается под давлением 9 кг/см², что соответствует времени его подачи от 15 до 20 секунд.



Регулировка температуры воды в бойлере. Автомат комплектуется только одним бойлером, в связи с этим, запрограммированная температура будет применяться как для приготовления кофе-эспрессо, так и для приготовления всех остальных растворимых напитков.

Изготовитель рекомендует поддерживать температуру от 92⁰С до 97⁰С.

Для программирования температуры используйте функцию 461.

РУКОВОДСТВО ПО УСТАНОВКЕ И ОБСЛУЖИВАНИЮ

Если же Вы выберете **УДАЛИТЬ ШАГ**, то Вам нужно будет сначала выбрать его (при помощи кнопок А или В), а затем уже удалить (кнопка D).

ПРИМЕЧАНИЕ: Нажатие кнопки С в любой момент во время программирования шага приводит к выходу из режима программирования функции без сохранения сделанных изменений.

Кроме того, если после окончания программирования шага, автомат определит, что был запрограммирован продукт без воды, то он оповестит вас об этом при помощи сообщения. Если Вы ошиблись, необходимо будет перепрограммировать шаг, в котором была сделана ошибка.

ВНИМАНИЕ: В моделях VENETO объем воды измеряется в см³, а в моделях LUGANO он измеряется в секундах, которые необходимы для ее подачи.

Порядок работы с пультом программирования в функции 315:

- А** – Перемещает опции меню на один шаг вперед.
- В** – Перемещает опции меню на один шаг назад.
- С** – Во время программирования шага, отменяет запрограммированные значения.

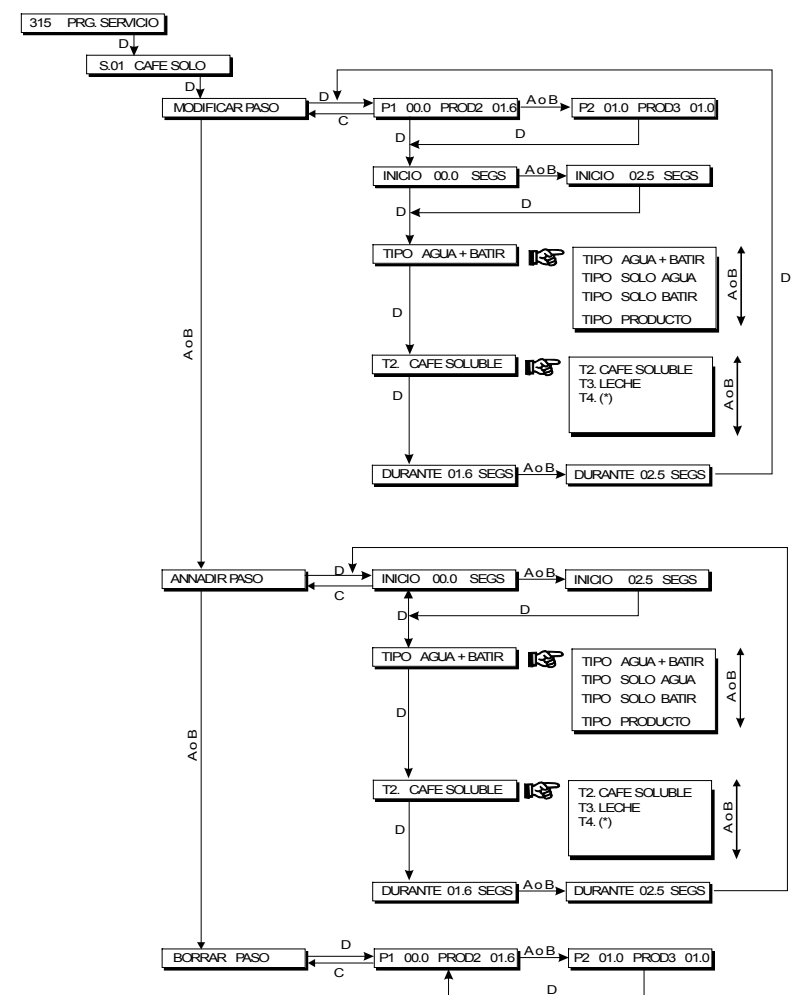
Если Вы находитесь на уровнях 1, 2, или 3, то кнопка подтверждает ввод данных и переходит на предыдущий уровень.

- Д** – Подтверждает сделанный выбор и переходит к следующему окну или, при его наличии, на следующий уровень функции.

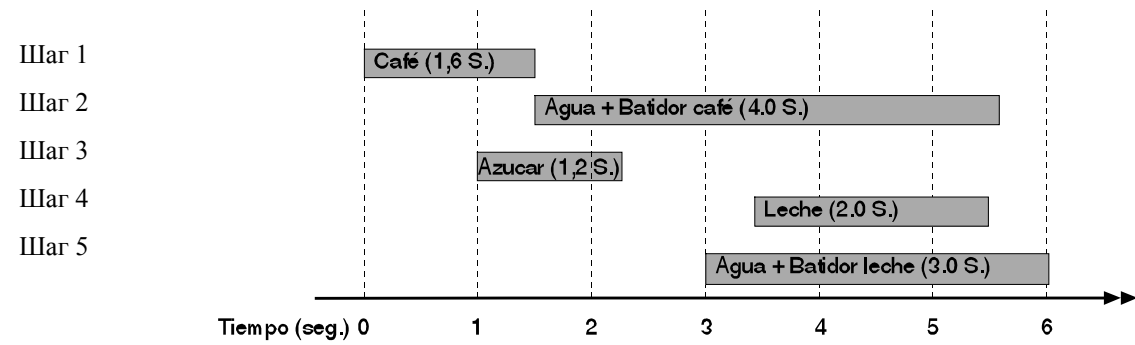
Для большего удобства, при изменении указанной конфигурации эта функция присутствует в других четырех функциях, при помощи которых Вы можете изменить время необходимое для подачи ВОДЫ (Функция 310), ПРОДУКТА (Функция 311), время начала выполнения шагов (Функция 313) или время работы СМЕСИТЕЛЕЙ (Функция 314).

Кроме того, функция 313 дает возможность отменить время, запрограммированное для начала выполнения шагов, что приведет к тому, что ингредиенты, входящие в состав напитка, будут подаваться в стаканчик последовательно, один за другим, не «обращая внимание» на запрограммированные значения времени.

Ниже приводится полная схема функции 315 ПРОГ. СЕРВИС:



РУКОВОДСТВО ПО УСТАНОВКЕ И ОБСЛУЖИВАНИЮ



В начале операции автомат начинает извлекать кофе, на что у него уходит 1,6 секунды. Через секунду после начала обслуживания, автомат в течение 1,2 секунды приступает к извлечению сахара. После загрузки кофе происходит подача воды в смеситель с кофе и включение двигателя смесителя на 4 секунды. Тем временем, по истечению 3 секунд, автомат начинает подавать воду в смеситель для молока и через 0,3 секунды начинает выдачу молока, которая длится 2 секунды. Через 3 секунды смеситель для молока заканчивает свою работу, после чего операция может считаться законченной. Общее время операции составляет 6 секунд.

Функция 315 ПРОГ. СЕРВИС

Функция 315 позволяет программировать все параметры для каждой операции по отпуску товара.

В процессе ее конфигурирования можно запрограммировать различные шаги, которые должен выполнять автомат предшествующие выдаче товара, время начала каждого из них в период осуществления операции и его длительность.

После входа в функцию 315 выберите операцию, которую вы хотите запрограммировать. Для обнаружения операции можно нажать кнопку наименования соответствующего напитка или, если операция отсутствует на панели с наименованиями напитков, найти ее при помощи кнопок А и В.

В дальнейшем Вы можете:

ИЗМЕНИТЬ уже запрограммированный шаг

ДОБАВИТЬ новый шаг в операцию или

УДАЛИТЬ шаг из операции

Если Вы выберете **ИЗМЕНИТЬ ШАГ**, то автомат покажет ОКНО КОНФИГУРАЦИИ этого шага:

Ш1 00.0 ПРОД201.6.

Где:

Ш1 номер шага (в данном случае, первый шаг).

00.0 Время начала действия, считая с момента, когда автомат перешел в режим выполнения операции. Можно запрограммировать два целых числа и одно десятичное значение (от 0,0 до 25,5).

ПРОД2 Тип ШАГА, задействованного при выполнении этого действия (в этом случае речь идет о бункере или смесителе).

01.6 Длительность действия в секундах. Можно запрограммировать два целых числа и одно десятичное значение (от 0,0 до 25,5).

Вы должны задать время начала каждого шага, выполняемое действие, какой бункер или смеситель будут его выполнять и его длительность в секундах.

После завершения программирования каждого шага, на дисплее появятся запрограммированные значения, после чего можно переходить к программированию следующего шага.

Если Вы выберете **ДОБАВИТЬ ШАГ**, то перейдете непосредственно к программированию нового шага. Порядок его программирования аналогичен порядку описанному выше.

РУКОВОДСТВО ПО УСТАНОВКЕ И ОБСЛУЖИВАНИЮ

Регулировка объема кофе-эспресс и других напитков. Для программирования объема воды для приготовления каждого напитка используйте функцию 310.

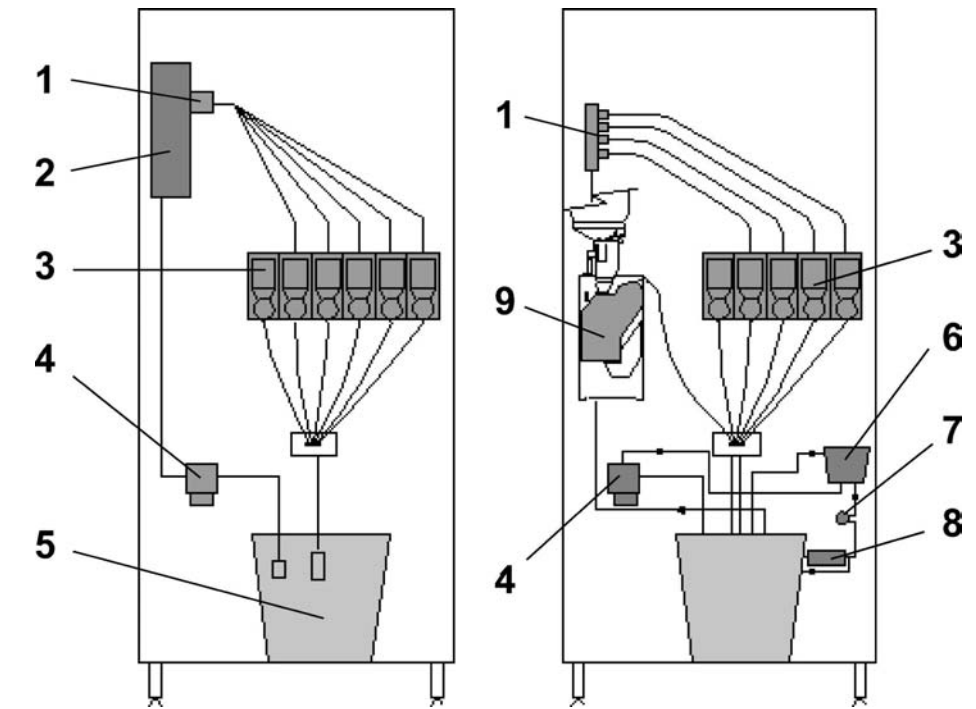
Регулировка порции растворимого продукта. Для программирования объема воды для приготовления каждого напитка используйте функцию 311.

Для программирования или изменения всех параметров приготовления напитка используйте функцию 315.

Подогрев. Если автомат находился в течение определенного времени без выполнения каких-либо операций, а температура окружающей среды понизилась, вполне возможно, что сеть, по которой циркулирует вода, могла остыть, в связи с этим, при приготовлении первой порции напитка его температура может быть недостаточной.

Во избежание указанной проблемы при помощи функции 493 можно запрограммировать режим прогрева сети.

4.6.- Гидравлическая сеть



- 1 Выходные электроклапаны
- 2 Бойлер
- 3 Смесители
- 4 Входной электроклапан
- 5 Емкость для жидких отходов
- 6 Емкость охлаждения
- 7 Счетчик объема
- 8 Противовозвратный клапан
- 9 Группа кофе в зернах

РУКОВОДСТВО ПО УСТАНОВКЕ И ОБСЛУЖИВАНИЮ

При помощи кнопок A и B выберите в списке опций требуемую операцию. Для выполнения операции нажмите D. Список опций:

L	V	
	<input type="checkbox"/>	АВТ. ЗАПОЛНЕНИЕ БОЙЛЕРА – Автоматически подает в бойлер горячей воды 600 см ³ воды и извлекает ее через раздаточный клапан. На дисплее показывается количество подаваемой воды в виде обратного отсчета. Для остановки операции нажмите С.
	<input type="checkbox"/>	ЗАПОЛНИТЬ БОЙЛЕР – Заставляет воду циркулировать по барабану бойлера горячей воды.
	<input type="checkbox"/>	ГРУППА В ПОЛОЖЕНИЕ ЗАГРУЗКИ – Осуществляет загрузку кофе в группу.
	<input type="checkbox"/>	ГРУППА В ПОЛОЖЕНИЕ ВЫДАЧИ – Устанавливает нижний поршень в положение выдачи.
	<input type="checkbox"/>	ПОЛОЖ. РЫЧАГ САХАР – Устанавливает рычаг в положение выдачи сахара.
<input type="checkbox"/>	<input type="checkbox"/>	РЫЧАГ НА СТАКАН – Устанавливает рычаг в положение выдачи стаканчика.
<input type="checkbox"/>	<input type="checkbox"/>	РЫЧАГ НА ЖИДКОСТЬ – Устанавливает рычаг в положение выдачи жидкости.
<input type="checkbox"/>	<input type="checkbox"/>	ИЗВЛЕЧЬ СТАКАН – Извлекает стаканчик.
<input type="checkbox"/>	<input type="checkbox"/>	ВЫДАТЬ ПАЛОЧКУ – Извлекает палочку.
<input type="checkbox"/>	<input type="checkbox"/>	ВОЗВРАТ – Приводит в действие двигатель механизма возврата.
<input type="checkbox"/>	<input type="checkbox"/>	ОТКР. ГЛАВ. ЭЛЕКТРОКЛАПАН – Заполняет емкость водой.
<input type="checkbox"/>	<input type="checkbox"/>	ЭКСТРАКТОРЫ - Заставляет вращаться спирали бункеров.
<input type="checkbox"/>	<input type="checkbox"/>	СМЕСИТЕЛИ – Подает воду в смесители.
<input type="checkbox"/>	<input type="checkbox"/>	ЭЛЕКТРОКЛАПАНЫ – Извлекает воду из емкости при помощи электроклапанов.
<input type="checkbox"/>	<input type="checkbox"/>	ТЕСТ ИНДИК. – Включает подсветку кнопок.
<input type="checkbox"/>	<input type="checkbox"/>	КНОПКИ ВЫБОРА – Нажатие кнопки выбора позволяет проверить запрограммированную для нее операцию.
	<input type="checkbox"/>	КОФЕМОЛКА – Осуществляет помол кофе.
	<input type="checkbox"/>	ДОЗАТОР – Бьет по дозатору.

041 РУЧ. ПРОМЫВКА Выполняет промывку выбранного смесителя.

Выберите бункер, который вы хотите использовать и нажмите D.

098 РЕГ. СОБЫТИЙ Делает распечатку всех событий, которые имели место с момента последнего включения автомата.

На дисплее показывается перечень всех сбоев в работе и неисправностей автомата с указанием даты и времени (для использования технической службой).

099 ОБНУЛЕНИЕ ПАМЯТИ Обнуление всех установок конфигурации автомата.

Для использования технической службой.

5.7.- Функции по ведению учета

110 / ПЕСЕТ ПРОД. Сумма продаж по каждому наименованию.

Нажмите на кнопку наименования напитка для получения сведений о ней. Нажмите кнопку D и на дисплее появятся затребованные данные.

111 / ЧИСЛО ПРОДАЖ Количество операций по продаже каждого наименования.

120 / ВСЕГО ПЕСЕТ Общая сумма, вырученная за реализованный товар.

Нажмите D и на дисплее появятся затребованные данные.

121 / КОЛ. ПРОДАЖ Общее количество осуществленных продаж.

122 ПЕСЕТ БЕСПЛАТ. Сумма, на которую был отпущен товар в режиме бесплатной выдачи.

123 ПЕСЕТ ПРЕМИЯ Сумма, на которую был отпущен товар, выданный в качестве премии.

РУКОВОДСТВО ПО УСТАНОВКЕ И ОБСЛУЖИВАНИЮ

124 ПЕСЕТ КОЛ. ПРЕМИЯ Количество операций по отпуску товара, выполненных в виде премии.

125 / ПЕСЕТ ПРЕДВ. ВЫБОР Сумма продаж, полученная от реализации каждого предварительного выбора с учетом отпуска по более низкой и по более высокой цене.

126 / КОЛ. ПРЕДВ. ВЫБОР Количество операций по отпуску для каждого предварительного выбора.

Нажмите на кнопку наименования напитка для получения сведений. Нажмите D и на дисплее появятся затребованные данные.

141 ВСЕГО КАССА Общая сумма денег в кассе. (Только для автоматов с платежной системой типа MDB/ICP)

142 УЧЕТ ТРУБКИ Количество монет в трубках для сдачи, и их сумма. (Только для автоматов с платежной системой типа MDB/ICP)

Нажмите D.

143 УЧЕТ ДЛЯ ТРУБКИ

Выберите требуемую трубку.

144 ДЕНЕГ СДАЧА Сумма сдачи, выданной из трубок для сдачи.

145 ДЕН. РУЧН. Сумма денег, извлеченных из трубок для сдачи вручную.

146 СДАЧА НЕ ВЫДАН Сумма денег, не выданных из трубок для сдачи.

147 ПРОДАЖ КАРТОЧ. Сумма, вырученная от продаж по карточкам.

171 ОБНУЛ. УЧЕТ. Обнуляет все данные учета.

Нажмите D.

148 ДЕНГ. КАРТ. Сумма, полученная при помощи карточек предварительной оплаты.

149 ДЕНГ. БАНКНОТ Сумма продаж, полученная при помощи устройства считывания банкнот.

162 ВСЕГО TOKENS Количество принятых жетонов (Token).

На дисплее появляются затребованные данные.

174 ОБНУЛ. УЧЕТ ТРУБ. Обнуление данных учета в трубках выдачи сдачи.

Нажатие кнопки D стирает все данные учета для трубок сдачи.

180 ПОСТ.УЧЕТ ПРОД. Непрерывный учет общей суммы продаж.

Эта функция показывает общую сумму, полученную за проданный товар с момента последнего обнуления данных в памяти RAM. Этот учет не может быть обнулен при помощи функции 171. Ее можно обнулить лишь при перезапуске автомата.

183 ДЕНЕГ В КАССЕ Не подлежащая обнулению сумма денег, находящихся в кассе или отделении для хранения денег.

184 ДЕНЕГ В ТРУБ. Не подлежащая обнулению сумма, предназначенная для выдачи сдачи.

185 РУЧН. ВОЗВР.ДЕНЕГ Не подлежащая обнулению сумма денег, извлеченных из трубок для сдачи вручную.

186 НЕ ВОЗВР.ДЕНГ. Не подлежащая обнулению сумма денег, не выданных из трубок для сдачи.

187 ДЕНГ. КАРТОЧ. Не подлежащая обнулению сумма, полученная за пополнение карточек предварительной оплаты.

188 УЧЕТ КАРТ. Не подлежащие обнулению данные учета сумм, полученных при пополнении карточек предварительной оплаты.